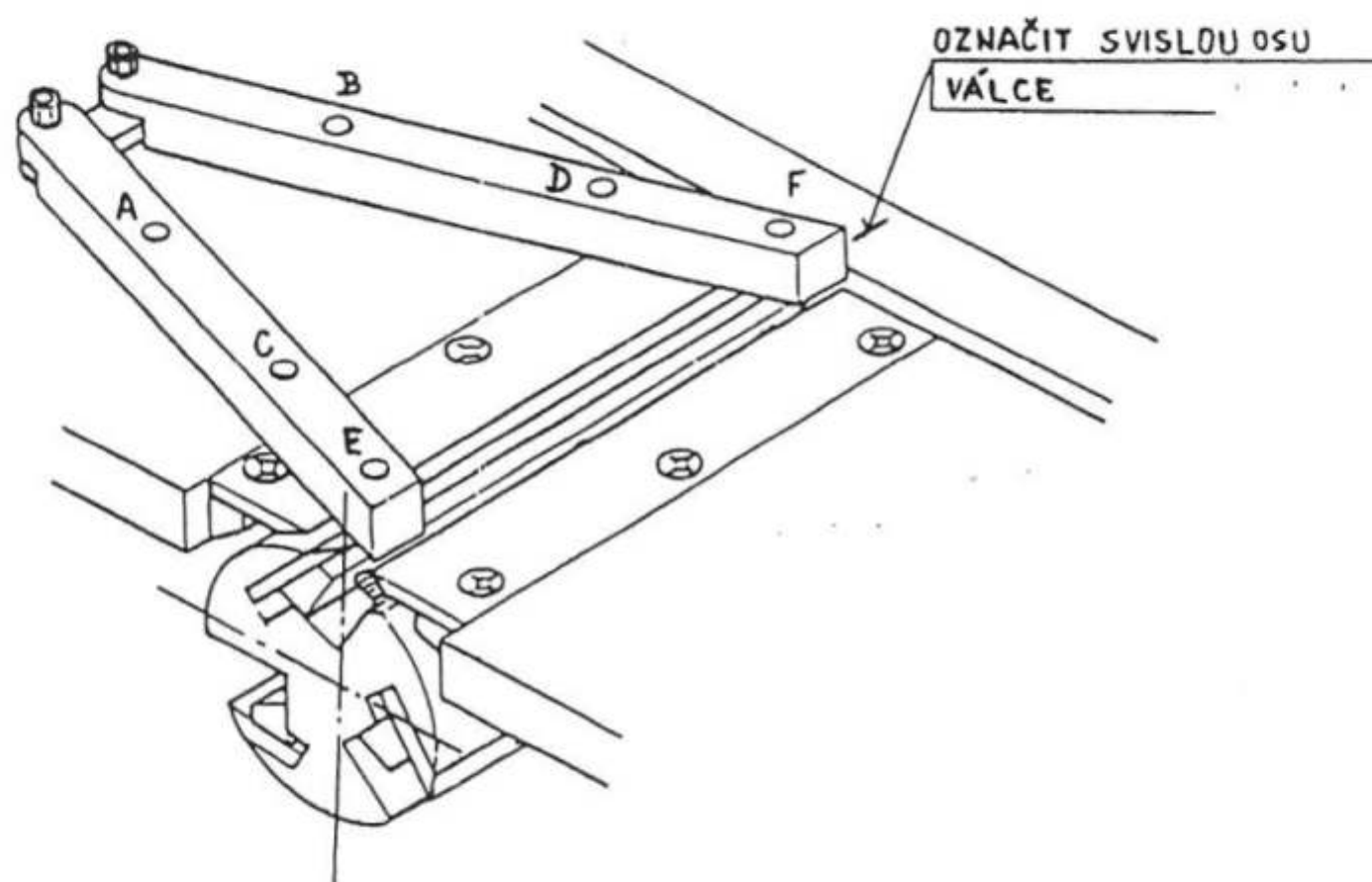


# Přípravek HOLDEX pro nastavení nožů srovnávačky

Nože na srovnávačce se nastavují do výše roviny zadního pevného stolu. Nastavení pomocí měřidla nebo jiným způsobem je zdlouhavé, ne vždy přesné.

Nastavení stejné výšky nožů pomocí progresivní metody přípravkem pro nastavení nožů ve tvaru „V“ je rychlé a přesné. Všechny nože se nastaví do stejné výšky, což zaručuje přesný a hladký řez. Lze nastavovat nože do délky asi 800 mm. **Tlačné pružiny pod noži vyjmout a uschovat. Použití:** rozpinací upevnění nože šroubem v klínové drážce nebo je-li přítlačná lišta upevněna shora šroubem imbus.

- označíme si na rámu stroje, u nožového válce srovnávačky ryskou svislou osu, procházející středem ložiska nožového válce, v místě nejbližší k okraji nože (poslouží nám k natočení nože do nejvyššího bodu)
- natočíme nožový válec s nožem do nejvyššího bodu a to tak, že okraj ostří nože nastavíme co nejpřesněji proti svislé ose válce a zajistíme proti otočení dřevěným klínkem
- podle obrázku přípravek pro nastavení nožů rozevřeme do tvaru „V“, magnety směrem dolů a to v místech označených E a F ho přiložíme na ostří nože a v místech bodů A, B, C, D na čistý zadní stůl srovnávačky. Nůž přichytíme na magnety E, F. Pořádně vše překontrolujeme
- přitáhneme – zafixujeme nůž v nastavené poloze **od středu válce** střídavě na obě strany jemně, pak zase **od středu válce** střídavě **silně**. Po jemném zafixování můžeme přípravek odstranit
- proces opakujeme pro ostatní nože na válci
- **případně můžeme nůž předem zavěsit** na magnety E a F a zasunout do drážky válce shora



## Jak určíme svislou osu válce:

Jedna polovina délky posunutí zkušebního hranolku nožem válce = bod svislé osy válce

**Poznámka:** Při seřizování nože na válci například  $\varnothing 120$  mm nastaveného o  $\pm 5$  mm od svislé osy válce, bude tento vysunut o 0,2 mm nad zadní stůl, při úchylce  $\pm 3$  mm již jen o 0,07 mm a při úchylce  $\pm 2,5$  mm již jen o 0,05 mm nad zadní stůl. Je proto vhodné natočit válec co nejpřesněji. I tehdy bude nůž nepatrně nad úrovní zadního stolu, což je žádoucí.

**Záruka:** 24 měsíců od data zakoupení; s přípravkem se musí zacházet jako s pasivním měřicím zařízením, zejména netahat s ním po břitě nože, po stole stroje, vyvarovat se nárazů apod.