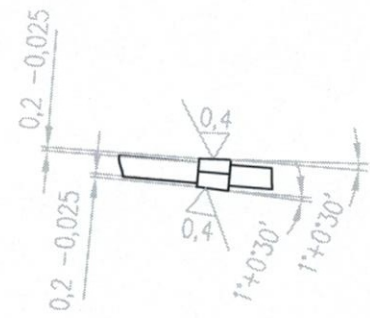
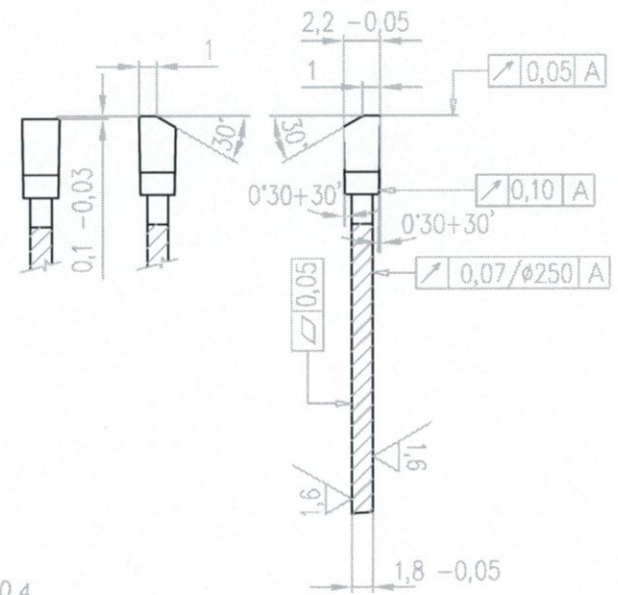
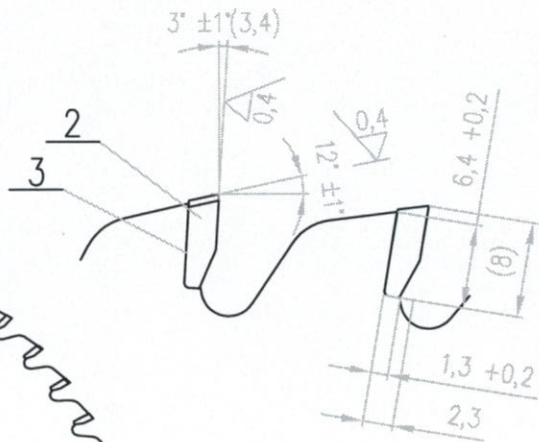
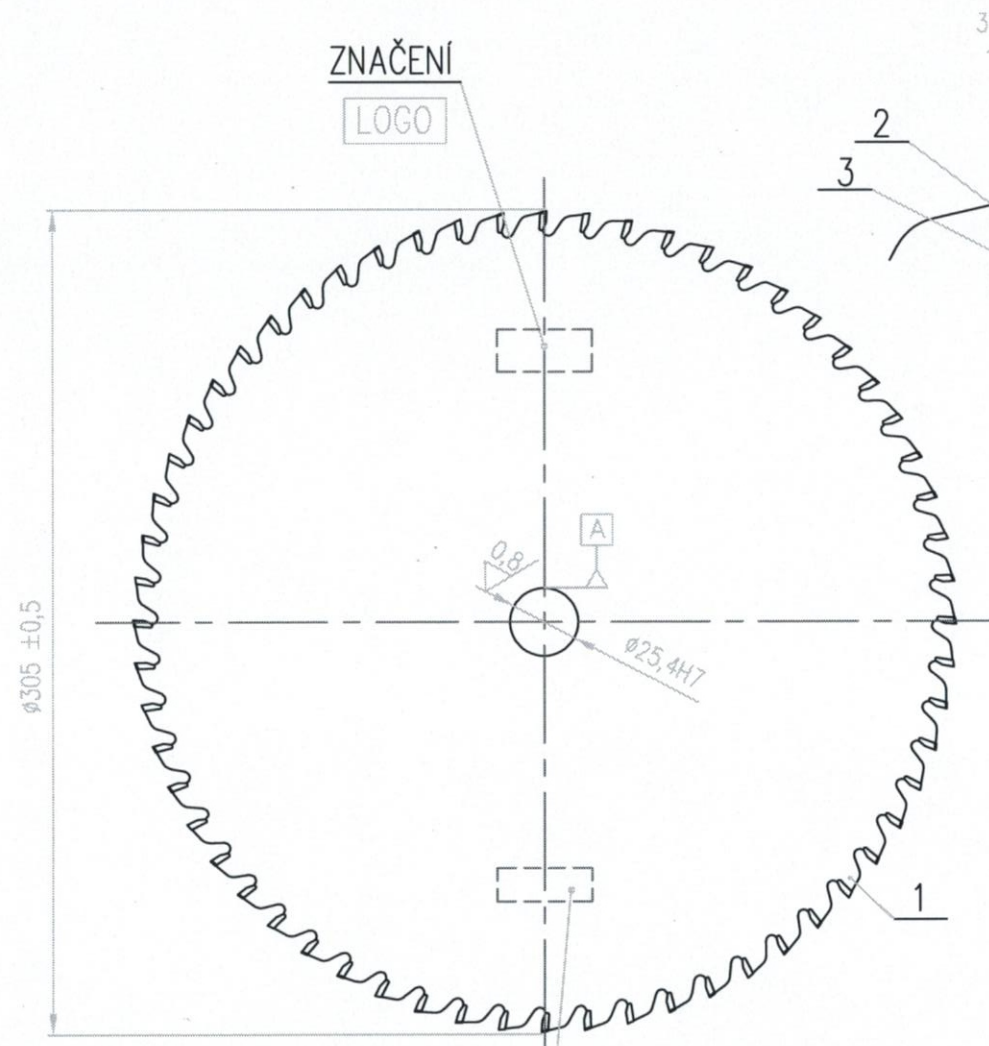


TYP SEŘÍZENÍ  
DŘEVO + HLINÍK

DETAIL ZUBU  
M 2:1

3,2 / (✓)



ZNAČENÍ  
305x2,2/1,8x25,4 60WZ/FA/F  
n max. 1800

POČET ZUBŮ	60
ROZTEČ ZUBU	15,97
ÚHLOVÁ ROZTEČ	6°

TĚLO PILOVÉHO KOTOUČE POPUSTIT A LEŠTIT!!

19/400xxx

3	PÁJKA	2x0,3	Aq49Cu			60
2	BRITOVÁ DESTIČKA	8,0x2,5x2,3	WP28S			60
1	TĚLO PILOVÉHO KOTOUČE	Ø304,5x1,8	75Cr1	36406704		1
Poz.	Nazev - Rozmer	Polotovar	Mat.vychozi	Cislo vykresu	Číslo materiálu	Ks

Pozn. TĚLO PILOVÉHO KOTOUČE 44 ±1HRc			Zákazník:			
Meritko	Tolerance dle ISO 2768 - m	Stary výkres:	Index	Zmena	Datum	Podpis
NENI	PN: PN 64 WZ/FA/F	Hmotnost:				
	Kreslil:	Dne:				

PILANA Wood s r.o.	Typ: METAL CUT	1 64 067-04 C.výkresu
	305x2,2/1,8x25,4 60WZ/FA/F	