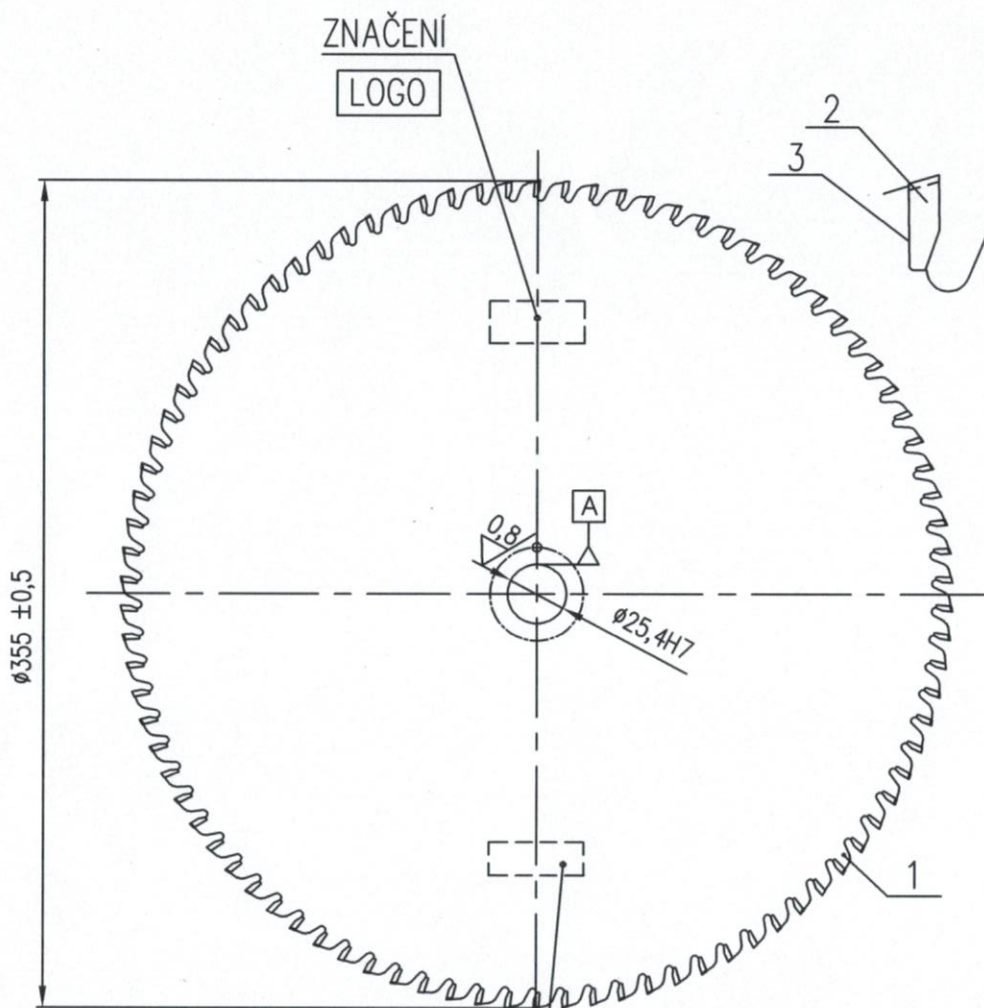


TYP SERÍZENÍ  
DŘEVO + HLINÍK

DETAIL ZUBU

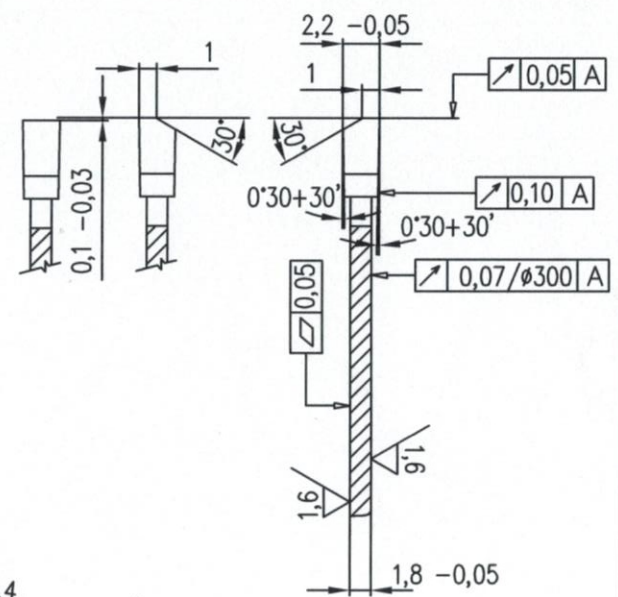
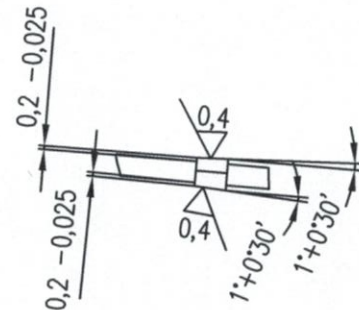
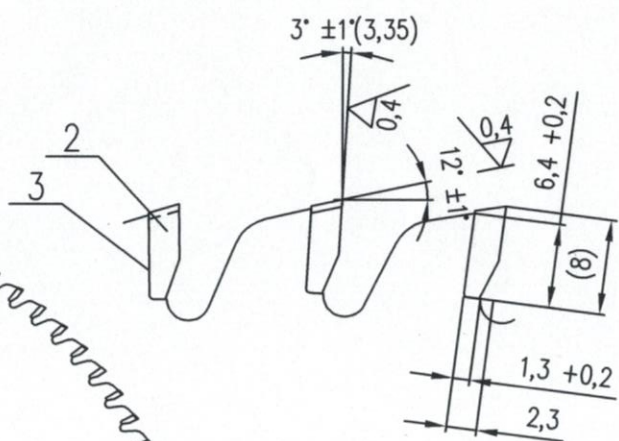
M 2:1

3,2 / ( ✓ )



355x2,2/1,8x25,4 90WZ/FA/F  
n max. 1800

POČET ZUBŮ	90
ROZTEČ ZUBU	12,39
ÚHLOVÁ ROZTEČ	4°



TĚLO PILOVÉHO KOTOUČE POPUSTIT A LEŠTIT!!

19/400627

3	PÁJKA	2x0,3	Ag49Cu		90
2	BŘITOVÁ DESTIČKA	8,0x2,5x2,3	WP28S		90
1	TĚLO PILOVÉHO KOTOUČE	$\varnothing 354,5 \times 1,8$	75Cr1	36406304a	1
Pozn.	Nazev - Rozmer	Polotovar	Mat.vychozi	Císlo vykresu	Číslo materiálu

Pozn. TĚLO PILOVÉHO KOTOUČE 44 ± 1HRC			Zákazník: ELMAG		
Merítko	Tolerance dle ISO 2768 - m	Starý výkres:	Index	Změna	Datum
NENÍ	PN: PN 64 WZ/FA	Hmotnost:			
	Kreslil:	Dne:			Podpis

PILANA Wood s.r.o.	Typ:	METAL CUT	C.výkresu
		355x2,2/1,8x25,4 90WZ/FA/F	